

团体标准

T/JYBZ 031—2024

中小学生午休课椅

Chair for lunch break of primary and middle school students

2024-01-10 发布

2024-04-01 实施

中国教育装备行业协会 发布

目 次

前言	II
1 范围	1
2 规范性引用文件	1
3 术语和定义	2
4 技术要求	3
5 试验方法	8
6 检验规则	14
7 标识、使用说明、包装、运输、贮存	16



前 言

本文件按照GB/T 1.1—2020《标准化工作导则 第1部分：标准化文件的结构和起草规则》的规定起草。

请注意本文件的某些内容仍可能涉及专利。本文件的发布机构不承担识别专利的责任。

本文件由浙江省教育装备行业协会提出。

本文件由中国教育装备行业协会归口。

本文件起草单位：浙江省教育装备行业协会、浙江省教育技术中心、育才控股集团股份有限公司、温州市标准化科学研究院、永嘉县质量技术监督检测研究院、温州中信科教设备有限公司、浙江康贝尔实业有限公司、北京东方中科达科技有限公司、佛山市虹桥家具有限公司、爱学习（福建）科技有限公司、长泰达亮教育器材有限公司、台州市求展工贸有限公司、内蒙古自治区教育装备技术中心(电化教育馆)。

本文件主要起草人：施建国、张仲华、姜锦龙、苏尚州、易婷婷、黄文镇、陈素娟、陈洁、李泽林、朱建武、张广亚、林建华、白达亮、杨于新、张彩雯。

本文件为首次发布。

The logo for CEEIA (China Education Equipment Industry Association) features a stylized orange arc above the acronym 'CEEIA' in a bold, grey, sans-serif font.

中小學生午休課椅

1 範圍

本文件規定了中小學生午休課椅的技術要求，警示標識，試驗方法，檢驗規則，標識、使用說明、包裝、運輸、貯存。

本文件適用於中小學生午休課椅。

2 規範性引用文件

下列文件中的內容通過文中的規範性引用而構成本文件必不可少的條款。其中，注日期的引用文件，僅該日期對應的版本適用於本文件；不注日期的引用文件，其最新版本（包括所有的修改單）適用於本文件。

- GB/T 250 紡織品 色牢度試驗 評定變色用灰色樣卡
- GB/T 1040.3 塑料 拉伸性能的測定 第3部分：薄膜和薄片的實驗條件
- GB/T 2828.1—2012 計數抽樣檢驗程序 第1部分：按接受質量限（AQL）檢索的逐批檢驗抽樣計劃
- GB/T 2912.1 紡織品 甲醛的測定 第1部分：游離和水解的甲醛（水萃取法）（GB/T 2912.1—2009，ISO 14184.1：1998，MOD）
- GB/T 3324—2017 木家具通用技術條件
- GB/T 3325—2017 金屬家具通用技術條件
- GB/T 3920 紡織品 色牢度試驗 耐摩擦色牢度
- GB/T 3922 紡織品 色牢度試驗 耐汗漬色牢度
- GB/T 3976—2014 學生課桌椅功能尺寸及技術要求
- GB/T 4893.1 家具表面漆膜理化性能試驗 第1部分：耐冷液測定法
- GB/T 4893.2 家具表面漆膜理化性能試驗 第2部分：耐濕熱測定法
- GB/T 4893.3 家具表面漆膜理化性能試驗 第3部分：耐干熱測定法
- GB/T 4893.4 家具表面漆膜理化性能試驗 第4部分：附着力交叉切割測定法
- GB/T 4893.7 家具表面漆膜理化性能試驗 第7部分：耐冷熱溫差測定法
- GB/T 4893.8 家具表面漆膜理化性能試驗 第8部分：耐磨性測定法
- GB/T 4893.9 家具表面漆膜理化性能試驗 第9部分：抗沖擊測定法
- GB/T 5296.6 消費品使用說明 第6部分：家具
- GB 6675.4 玩具安全 第4部分：特定元素的遷移
- GB/T 10357.3—2013 家具力學性能試驗 第3部分：椅凳類強度和耐久性
- GB/T 10357.8—2015 家具力學性能試驗 第8部分：充分向後靠時具有傾斜和斜倚機械性能的椅子和搖椅穩定性
- GB/T 16422.2 塑料 實驗室光源暴露試驗方法 第2部分：氙弧燈
- GB/T 17592 紡織品 禁用偶氮染料的測定
- GB/T 17657—2022 人造板及飾面人造板理化性能試驗方法
- GB/T 22048 玩具及兒童用品中特定鄰苯二甲酸酯增塑劑的測定

- GB 28007 儿童家具通用技术条件
- GB/T 32487—2016 塑料家具通用技术条件
- GB/T 35607 绿色产品评价 家具
- GB/T 40908 家具产品及其材料中禁限用物质测定方法 阻燃剂
- QB/T 2280—2016 办公家具 办公椅
- QB/T 2309 橡皮擦
- QB/T 3826 轻工产品金属镀层和化学处理层的耐腐蚀试验方法 中性盐雾试验（NSS）法
- QB/T 4071—2021 课桌椅
- QB/T 4448—2013 家具表面软质覆面材料剥离强度的测定
- QB/T 4449—2013 家具表面硬质覆面材料剥离强度的测定
- SN/T 1877.2 塑料原料及其制品中多环芳烃的测定方法

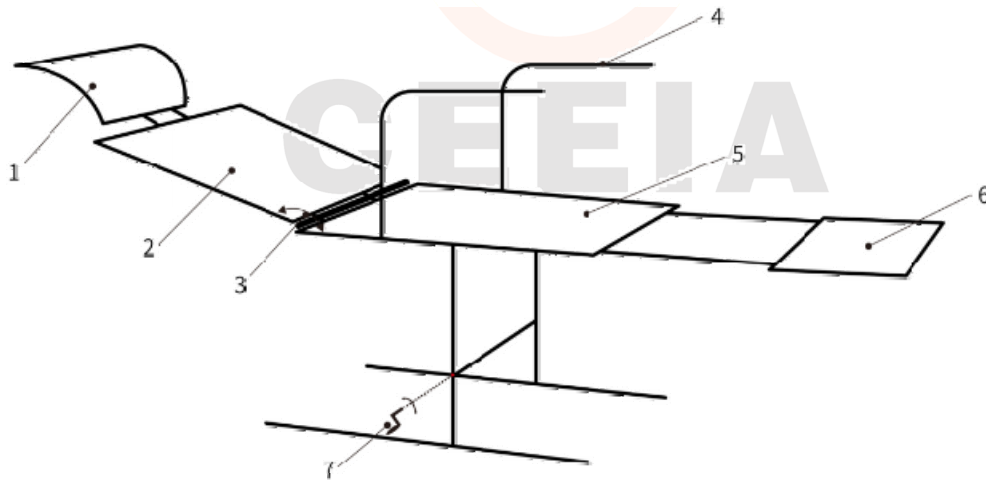
3 术语和定义

QB/T 2280—2016 和 GB/T 3976—2014 界定的以及下列术语和定义适用于本文件。

3.1

中小学生午休课椅 chair for lunch break for primary and middle school students

椅背能多角度向后调节，一般配有头枕、扶手、搁腿，具有躺靠功能，满足中小学生在教室中午间休息和上课使用的课椅（示意图图 1）。



标引序号说明：

- 1——头枕；
- 2——椅靠背；
- 3——角度调节机构；
- 4——扶手；
- 5——椅座面；
- 6——搁腿；
- 7——升降机构

图 1 中小学生午休课椅示意图

3.2

扶手 handrail

用来保持身体平衡的把手。

3.3

搁腿 leg rest

用来支撑腿的部件。

4 技术要求

4.1 外观

4.1.1 木制件、木制件漆膜外观

应符合GB/T 3324—2017中5.4的规定。

4.1.2 金属件外观

应符合GB/T 3325—2017中5.3的规定。

4.1.3 塑料件外观

应符合GB/T 32487—2016中4.4的规定。

4.1.4 软包件外观

包覆的面料应无破损、划痕、色污、油污。

4.2 主要尺寸和尺寸偏差

4.2.1 主要尺寸

中小學生午休課椅結合 GB/T 3976—2014 的相關要求，主要尺寸見表 1、圖 2 及圖 3 的規定，特殊要求可由供需雙方合同中明示。

表 1 中小學生午休課椅尺寸

單位為mm

項目	小學		中學 ^e	
	A型	B型	C型	D型
座面高 h_1	290, 300, 320, 340	340, 360, 380, 400, 420	360, 380, 400, 420, 440	380, 400, 420, 440, 460
座寬 b_1	≥320	≥360		
座面有效深 t^a	290~360	340~450		
扶手高度 h_2^b	130~140	150~180		
扶手長度 l^c	<360	<450		
背板上緣離座面高度 h_3 (坐姿)	280~400	350~470		

表 1 (续)

单位为mm

项目	小学		中学 ^e	
	A型	B型	C型	D型
背板上缘 ^d 距背板与座面交线距离 l_2 (躺姿)	280~470	350~570		
头枕上缘与背板与座面交线距离 l_3 (躺姿)	≥ 470	≥ 570		
头枕有效宽 b_2	≥ 180			
头枕有效长 l_4	≥ 100			
搁腿前缘与背板与座面交线距离 l_5 (躺姿)	≥ 610	≥ 800		
搁腿有效宽 b_3	≥ 250			
搁腿有效长 l_6	≥ 100			
椅脚后端距离 l_7	≥ 90			
椅脚前端距离 l_8	≤ 10			
椅背与座面可调范围 θ	$90^\circ \sim 165^\circ$			

^a当座面有效深大于尺寸标准中规定的尺寸时, 需要提供靠枕, 保证学生坐姿时背部有支撑。
^b当扶手为活动扶手或前端距座面前端大于座面有效深的三分之一时, 扶手高度可不受限制。
^c扶手前端不超出座面前端, 扶手后端不超出坐姿时的椅背与其相关配件后端。
^d取背板上距背板中心线大于160 mm部分的最高处作为背板上缘。
^e初中宜选用C、D型, 高中宜选用D型。

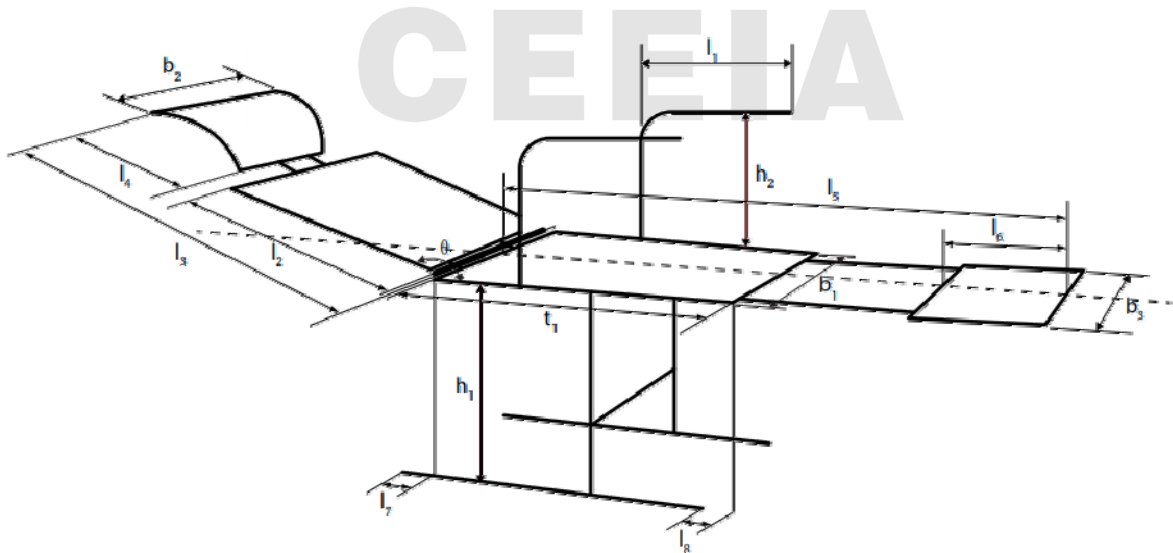


图 2 中小學生午休課椅尺寸(躺姿)

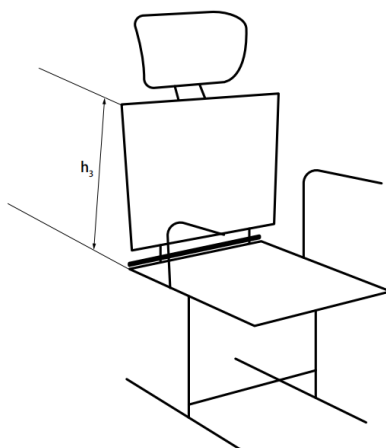


图3 中小學生午休課椅尺寸（坐姿）

4.2.2 尺寸偏差

座面高的允許誤差範圍為 ± 2 mm，其他尺寸偏差為 ± 5 mm。

4.3 形狀與位置公差

應符合GB/T 3324—2017中5.2的規定。

4.4 重量

小學A型午休椅的重量不超過17 kg。

4.5 理化性能

表面理化性能應符合表2的規定。

表2 理化性能

序号	项目	要求
1	耐液性/级 \geq (10%碳酸钠溶液, 24 h; 10%乙酸溶液, 24 h)	3
2	耐湿热/级 \geq (20 min, 70℃)	3
3	耐干热/级 \geq (20 min, 70℃)	3
4	附着力/级 \geq (涂层交叉切割法)	3
5	耐冷热温差 (3周期)	无鼓泡、裂缝和明显失光
6	耐磨性/级 \geq (1 000 r)	3
7	抗冲击/级 \geq (冲击高度50 mm)	3

表 2 (续)

序号	项目		要求	
8	漆膜	桌面耐污染 (墨水(红色和蓝色)、印泥、水笔、圆珠笔、涂改液, 24 h)	无明显痕迹	
9	软、硬质覆面	耐冷热循环	无裂缝、开裂、起皱、鼓泡现象	
10		耐干热	无龟裂、无鼓泡	
11		耐液性	10%碳酸钠溶液, 24 h; 10%乙酸溶液, 24 h, 应不低于3级	
12		表面耐磨性	图案	磨100 r后应无露底现象
			素色	磨350 r后应无露底现象
13		抗冲击	冲击高度50 mm, 不低于3级	
14		耐光色牢度(灰色样卡) \geq	4级	
15		桌面耐污染	墨水(蓝色和红色)、印泥、水笔、圆珠笔、涂改液, 24 h, 无明显痕迹	
16		表面胶合强度 \geq	0.40 MPa	
17		金属件喷涂层	抗盐雾	24 h, 无锈蚀现象
18	抗冲击		3.92 J, 无剥落、裂纹、皱纹现象	
19	附着力		不低于3级	
20	金属件电镀层	抗盐雾	1.5 mm以下锈点 \leq 20点/dm ² , 其中 \geq 1.0 mm锈点不超过5点(距离边缘棱角2 mm以内不计)	
21	塑料椅面	耐污染	墨水(蓝色和红色)、印泥、水笔、圆珠笔、涂改液, 24 h, 能够被符合QB/T 2309的普通橡皮擦拭	
22		耐老化(500 h)	外观颜色变色评级 \geq 3级 拉伸强度、断裂伸长率保持率 \geq 60%	
23	塑料封边条	剥离强度	软质封边条剥离强度应 \geq 4 500 N/m 硬质封边条剥离强度应 \geq 1 500 N/m	
24	纺织品	染色牢度 ^a /级 \geq	耐酸汗渍(变色、沾色)	3
			耐碱汗渍(变色、沾色)	3
			耐干摩擦	3
25	人造革	表面颜色牢度/级 \geq	4	

^a对本色及漂白产品不做要求, 扎染、蜡染等传统的手工着色产品不要求。

4.6 安全要求

- 4.6.1 所有零部件应无破损。
- 4.6.2 金属件应无端部未封口的管件, 闷盖应不易脱落。
- 4.6.3 与人体接触的部位不应有毛刺、刃角、锐棱、透钉及其他尖锐物。
- 4.6.4 升降机构、角度调节机构应设有锁定装置或限位装置, 该装置应灵活、可靠、安全。
- 4.6.5 角度调节机构灵活、可靠, 调节自如。
- 4.6.6 相对运动的机械装置部件与人体接触部位的间隙应 \leq 5 mm 或 \geq 12 mm。
- 4.6.7 与人体接触的座面、椅背和扶手等边缘倒圆角的半径应不小于 2 mm。

4.6.8 只有使用专门的拆卸工具，课椅才能被拆卸。课椅上某些可能造成伤害的部件，只有使用专门的拆卸工具，才能被接触到。

4.6.9 所有无覆盖的孔洞直径应 $\leq 5\text{ mm}$ 或 $\geq 12\text{ mm}$ 。

4.6.10 折叠机构的结构安全应符合 GB 28007 的相关规定。

4.7 力学性能

力学性能应符合表 3 的规定。

表 3 力学性能

序号	项目	要求
1	椅子向前倾翻	无倾翻
2	椅子侧向倾翻(有扶手和无扶手)	
3	椅子向后倾翻	
4	凳子任意方向倾翻	
5	座面、椅背联合静载荷	1.课椅零部件无断裂或豁裂现象； 2.零部件不出现严重影响使用功能的磨损或变形； 3.座椅结构无永久性松动； 4.五金连接件应无松动； 5.活动部件的开关灵便
6	座面、椅背联合耐久性	
7	座面侧向静载荷	
8	椅腿向前静载荷	
9	椅腿侧向静载荷	
10	座面冲击	
11	椅背冲击	
12	踏脚静载荷	
13	椅腿跌落	
14	枕靠侧向静载荷	
15	扶手侧向静载荷	
16	扶手垂直向下静载荷	
17	椅扶手冲击	
18	整体承载能力	1.椅子座面与零部件无断裂或豁裂现象； 2.座面及椅子其余部位未出现影响使用功能的磨损或变形； 3.座椅结构无永久性松动； 4.五金连接件无松动； 5.座面与座底连接处无断裂，功能正常
19	搁腿耐久性	1.搁腿板无断裂或豁裂现象； 2.五金连接件无松动
20	搁腿静载荷	
21	充分向后倾斜座椅稳定性	椅背与座面夹角调至最大时测试无倾翻
22	角度调节机构耐久性	角度调节机构功能正常
23	升降机构耐久性	1.升降机构应无断裂或豁裂； 2.升降机构应无松动； 3.升降机构升降应灵活

4.8 有害物质限量

产品有害物质限量应符合表4的要求。

表4 有害物质限量

序号	项目	限量要求	
1	木制品甲醛释放量 (mg/m ³)	≤0.05	
2	涂层、塑料中可迁移元素 (mg/kg)	锑	≤60
		砷	≤25
		钡	≤1 000
		镉	≤75
		铬	≤60
		铅	≤90
		汞	≤60
		硒	≤500
3	塑料中邻苯二甲酸酯 (%)	邻苯二甲酸二丁酯 (DBP)	≤0.1
		邻苯二甲酸丁苄酯 (BBP)	
		邻苯二甲酸二异辛酯 (DEHP)	
		邻苯二甲酸二正辛酯 (DNOP)	
		邻苯二甲酸二异壬酯 (DINP)	
		邻苯二甲酸二异癸酯 (DIDP)	
4	塑料中多环芳烃含量 (mg/kg)	苯并[a]芘	≤1.0
		16种多环芳烃 (PAH) 总量	≤10
5	塑料中多溴联苯 (PBB) (mg/kg)	≤1 000	
6	塑料中多溴二苯醚 (PBDE) (mg/kg)	≤1 000	
7	纺织品可分解芳香胺染料 (mg/kg)	禁用	
8	纺织品中甲醛含量 (mg/kg)	≤75	

4.9 配套兼容性

可配套学校原有课桌使用。

5 试验方法

5.1 外观检验

应在自然光下或光照度为300 lx~600 lx范围内的近似自然光（例如40 W日光灯）下，视距为700 mm~1 000 mm内。存在争议时由3人共同检验，以多数相同结论为检验结果。长度、宽度等测量可采用精度1 mm的卷尺、1 mm的钢直尺、0.02 mm的游标卡尺。

5.2 主要尺寸和尺寸偏差检验

样品放置在硬质平整的地面上，采用检定合格的钢卷尺或钢直尺进行测定。尺寸偏差为产品标识值与实测值之间的差值，精确至1 mm。

5.3 形状与位置公差

按GB/T 3324—2017中5.2的规定进行。

5.4 理化性能

5.4.1 漆膜理化性能

漆膜理化性能试验按表 5 的规定进行。

表 5 漆膜理化性能试验

序号	项目		试验方法
1	漆膜	耐液性	GB/T 4893. 1
2		耐湿热	GB/T 4893. 2
3		耐干热	GB/T 4893. 3
4		附着力	GB/T 4893. 4
5		耐冷热温差	GB/T 4893. 7
6		耐磨性	GB/T 4893. 8
7		抗冲击	GB/T 4893. 9
8		桌面耐污染	GB/T 17657—2022 中 4. 43

5.4.2 软硬质覆面理化性能

软硬质覆面理化性能试验按表 6 的规定进行。

表 6 软硬质覆面理化性能试验

序号	项目		试验方法
1	软、硬质覆面	耐冷热循环	GB/T 17657—2022 中 4. 40
2		耐干热	GB/T 17657—2022 中 4. 48
3		耐液性	GB/T 4893. 1
4		表面耐磨性	GB/T 17657—2022 中 4. 45
5		抗冲击	GB/T 4893. 9
6		耐光色牢度（灰色样卡）	GB/T 17657—2022 中 4. 31
7		桌面耐污染	GB/T 17657—2022 中 4. 43
8		表面胶合强度	GB/T 17657—2022 中 4. 15

5.4.3 金属件理化性能

表 2 中金属件喷涂层抗盐雾按 QB/T 3826 的规定进行测试。

表 2 中序号 10、11、12 按 GB/T 3325—2017 的规定进行测试。

5.4.4 塑料椅面理化性能

5.4.4.1 耐污染

污染试验按 GB/T 17657—2022 中 4.43 的规定进行。试验结束后用符合 QB/T 2309 的橡皮擦按正常擦拭力度进行擦拭。

5.4.4.2 耐老化

老化过程按 GB/T 16422.2 的规定进行测试。

外观颜色变色评级按 GB/T 250 的规定进行测试。

塑料拉伸按 GB/T 1040.3 的规定进行测试。

5.4.5 封边条剥离强度

根据封边条的种类，软质材料按 QB/T 4448—2013 的规定进行测试。其中试件长度为 (300 ± 2) mm，宽度为 (100 ± 2) mm，厚度为板材实际厚度，试验过程中手工剥离封边条的长度为 (175 ± 2) mm。

硬质材料按 QB/T 4449—2013 的规定进行测试。

5.4.6 纺织品和人造革理化性能

纺织品和人造革理化性能试验按表 7 的规定进行。

表 7 纺织品和人造革理化性能试验

序号	项目			试验方法
1	纺织品	染色牢度	耐酸汗渍(变色、沾色)	GB/T 3922
			耐碱汗渍(变色、沾色)	GB/T 3922
			耐干摩擦	GB/T 3920
2	人造革	表面颜色牢度		GB/T 3920

5.5 安全要求

5.5.1 应在自然光下或光照度为 300 lx~600 lx 范围内的近似自然光（例如 40 W 日光灯）下，视距为 700 mm~1 000 mm 内。通过钢卷尺、钢直尺、游标卡尺或半径规等工具和目测进行检验。

5.5.2 折叠机构的结构安全按 GB 28007 的相关规定进行测试。

5.6 力学性能

5.6.1 力学性能试验

表 3 中序号 1-17 按 QB/T 4071—2021 中 6.6 课椅的规定进行试验。其中，座面、椅背静载荷中座面加载力按 GB/T 10357.3—2013 中的试验水平 5 即 2 000 N 进行。

5.6.2 整体承载能力

5.6.2.1 采用符合 GB/T 10357.8—2015 中 4.1 的规定的加载盘，可使用 GB/T 10357.8—2015 中 4.3 所规定支撑装置辅助测试。

5.6.2.2 将座面提升至最高，靠背放至最平，并将搁腿拉出进行如下试验（如图 4）：

- 1) 在座面中心或者底盘转轴中心加载 8 个加载盘；
- 2) 在金属导杆最外侧与座面中线交点位置加载 5 个加载盘；
- 3) 在椅背中线距离椅背与座面转轴 168 mm 处为起点，放置 6 个加载盘；

保持 10 min 后将所有加载盘取下，试验结束后按照表 3 的规定检查试件状况。

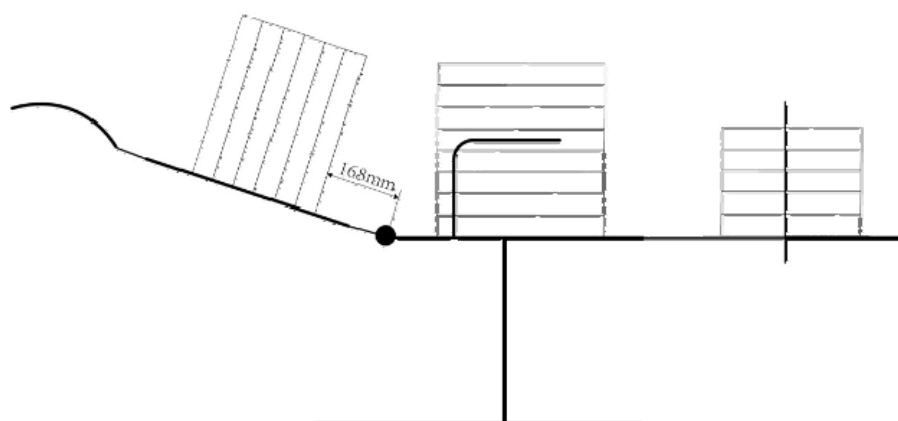


图 4 整体承载能力示意图

5.6.3 搁腿耐久性

在椅面正中央放置 1 300 N 的平衡载荷，在搁腿板处于正常使用状态或最大伸出状态时，采用 GB/T 10357.3—2013 中 3.7 所要求的加载垫，在搁腿板前端中央向内 100 mm 处最不利的位 置垂直施加 300 N 的载荷 (F_1)，每次加载维持 (2 ± 1) s，重复 2 万次，如图 5 所示，如有倾翻趋势，则增加平衡力，直到刚好阻止椅子倾翻，试验结束后按照表 3 的规定检查试件状况。

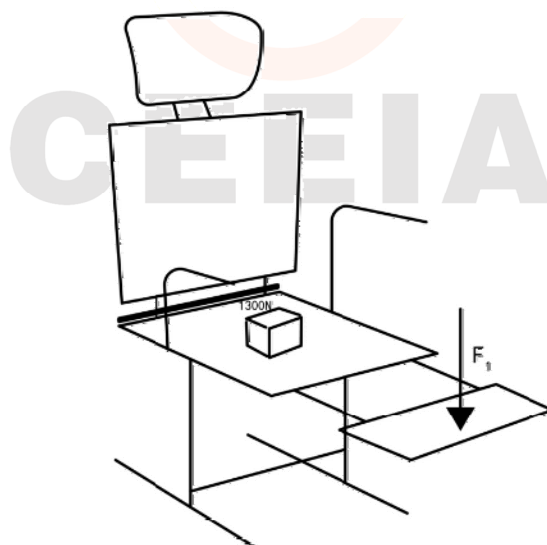


图 5 搁腿板耐久性示意图

5.6.4 搁腿静载荷

在椅面正中央放置 1 300 N 的平衡载荷，在搁腿板处于正常使用状态或最大伸出状态时，采用 GB/T 10357.3—2013 中 3.7 所要求的加载垫，在搁腿板前端中央向内 100 mm 处最不利的位 置垂直施加 500 N 的载荷 (F_1)，每次加载维持 (10 ± 1) s，重复 10 次，如图 5 所示，如有倾翻趋势，则增加平衡力，直到刚好阻止椅子倾翻，试验结束后按照表 3 的规定检查试件状况。

5.6.5 充分向后倾斜座椅稳定性

将午休椅椅背充分向后倾斜，使得椅背与座面夹角 θ 达到最大，此时测量座面与水平面的夹角 γ ，座面前部加载盘位置与椅座和椅背交闲之间的距离 Z 可由表8及图6确定。

注1： Z 为躺椅前部加载盘加载位置与座椅和椅背之间交点之间的距离。

注2： γ 为椅背与水平面的夹角。

注3： θ 为椅背与座面的夹角。

表 8 椅背与水平面的夹角与对应座椅前部加载点距离例举

$\gamma/ (^{\circ})$	Z/mm
0	614
10	564
20	515
30	464
45	392
60	314

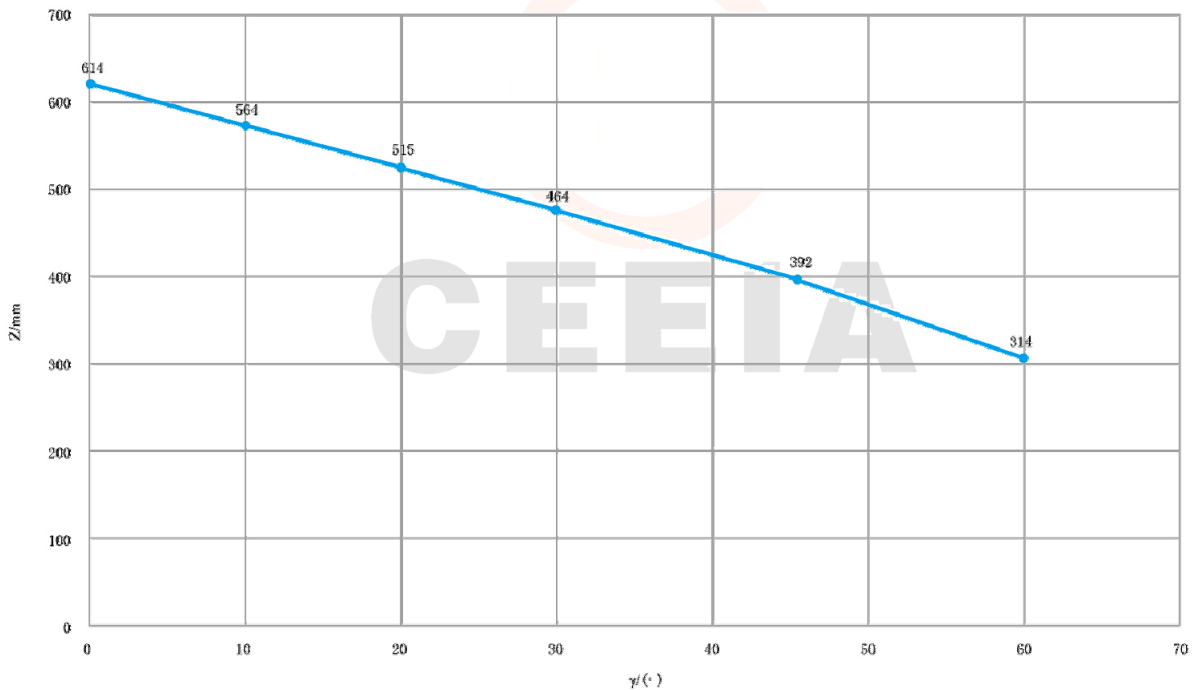


图 6 椅背倾斜角与对应加载距离 Z 的关系曲线

对于带有搁腿的椅子，本方法适用于 $10^{\circ} \leq \gamma \leq 55^{\circ}$ 、 $90^{\circ} \leq \theta \leq 170^{\circ}$ 的椅子，可采用符合GB/T 10357.8—2015中4.1的规定的加载盘，可使用GB/T 10357.8—2015中4.3所规定支撑装置辅助测试。

通过支撑装置在椅背加载8个加载盘，并在与椅座和椅背交点处相距 Z 的搁腿上加加载3个加载盘，如图7所示。

试验结束后按照表3的规定检查试件状况。

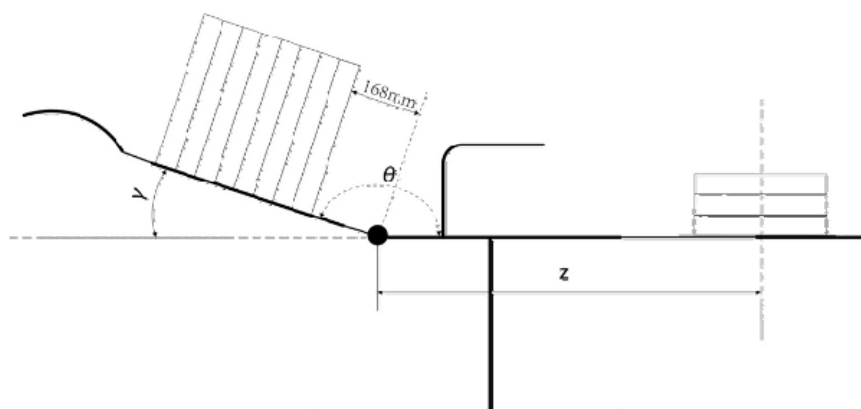


图7 带有搁腿板的座椅倾斜状态的稳定性测试

5.6.6 角度调节机构耐久性

将座椅固定在试验平台上，在座面中心施加500 N的平衡载荷（ F_2 ），解除靠背锁定，通过机械装置以5~15 次/min的速度推动靠背，使靠背与座面夹角以最小夹角——最大夹角——最小夹角为一循环做往复运动，重复5 000个循环(见图8)，试验结束后按照表3的规定检查试件状况。

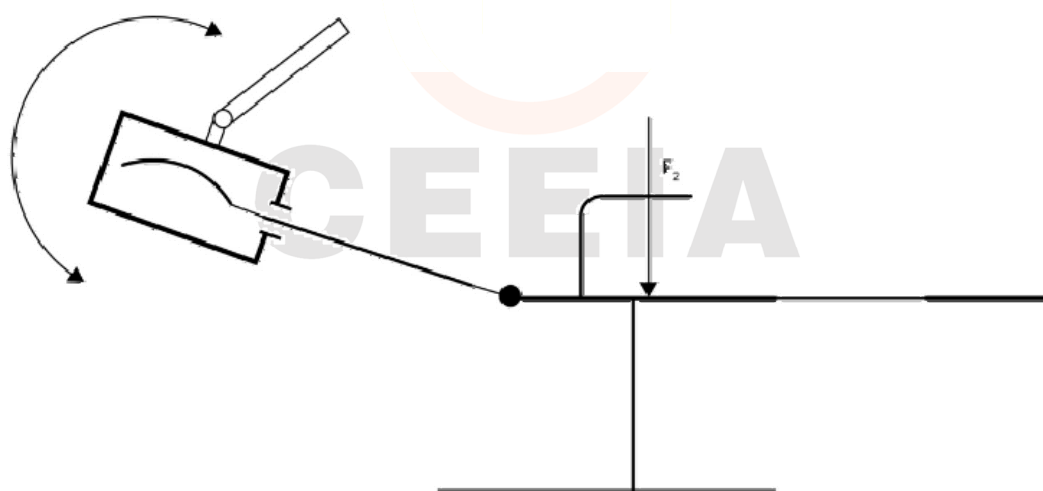


图8 靠背翻转耐久性示意图

5.6.7 升降机构耐久性

仅有采用手摇升降机构的午休椅需进行此项测试，测试方法如下：

使椅面处于空载状态，椅脚四点固定并将升降机构固定椅腿一侧，升降系统以最低——最高——最低为一个循环，以30转/min，持续2 000次循环(见图9)，试验结束后按照表3的规定检查试件状况。

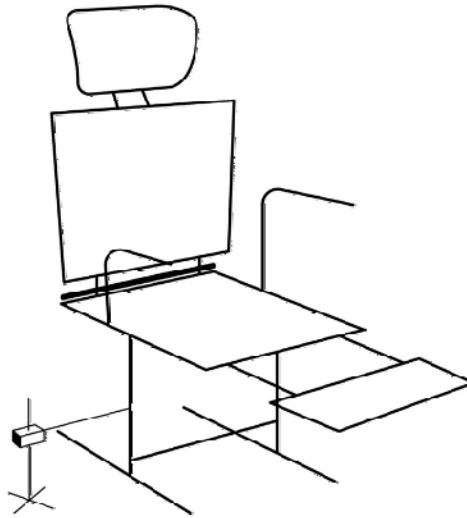


图9 升降机构耐久性示意图

5.7 有害物质限量试验

5.7.1 甲醛释放量

按GB/T 35607—2017中附录D、附录E的规定进行试验。

5.7.2 涂层、塑料中的可迁移元素

按GB 6675.4的规定进行试验。

5.7.3 邻苯二甲酸酯

按GB/T 22048的规定进行试验。

5.7.4 多环芳烃

按SN/T 1877.2的规定进行试验。

5.7.5 多溴联苯、多溴二苯醚

按GB/T 40908的规定进行试验。

5.7.6 纺织品中可分解芳香胺染料

按GB/T 17592的规定进行试验。

5.7.7 纺织品中甲醛含量

按GB/T 2912.1的规定进行试验。

6 检验规则

6.1 检验分类

检验分为出厂检验、型式检验和验收检验。出厂检验是产品出厂或产品交货时进行的检验，检验项目见7.2.1；型式检验应包括合同要求以外的全部项目；验收检验是验收生产企业提供的产品所进行的检验。

6.2 出厂检验

6.2.1 出厂检验项目

出厂检验应检测的项目，包括：

- a) 外观；
- b) 主要尺寸和尺寸偏差；
- c) 形状与位置公差；
- d) 安全要求；
- e) 警示标识。

6.2.2 抽样和组批规则

出厂检验应进行全数检验。因批量大，进行全数检验有困难的可实行抽样检验。抽样方法依据GB/T 2828.1—2012的规定，采用正常检验，一次抽样方案，一般检验水平II，质量受限（AQL）为6.5，其样本量及判定数值按表9进行。

表9 出厂检验抽样方案

单位为件

本批次产品总数	样本量	接受数 (Ac)	拒收数 (Re)
26~50	8	1	2
51~90	13	2	3
91~150	20	3	4
151~280	32	5	6
281~500	50	7	8
501~1200	80	10	11
1201~3200	125	14	15

注：26件以下为全数检验。

6.3 型式检验

6.3.1 型式检验

有下列情况之一，应进行型式检验：

- a) 正式生产时，应定期进行检验，检验周期一般为1年；
- b) 原辅材料及其生产工艺发生较大变化时；
- c) 产品停产一年及以上后，恢复生产时；
- d) 新产品或老产品的试制定型鉴定时。

6.3.2 抽样规则

在一个检验周期内，从近期生产的产品中随机抽取2组样品，1组送检，1组封存。

6.3.3 检验程序

检验程序应遵循尽量不影响余下检验项目正确性的原则。

6.4 检验结果判定

在本文件 4 中, 4.3 为一般项目, 其余均为基本项目。一般项目和基本项目按照 GB/T 3325—2017、GB/T 3324—2017 和 GB/T 32487—2016 的规定进行。一般项目不合格项不超过 4 项, 基本项目全部合格, 判定该产品为合格品。达不到合格品要求的为不合格。

6.5 复检规则

产品经型式检验为不合格的, 可对封存的备用样品进行复检。对不合格项目及因试件损坏未检项目进行检验, 按 6.4 的规定进行评定, 并在检验结果中注明“复检”。

7 标识、使用说明、包装、运输、贮存

7.1 标识

7.1.1 产品标识至少应包括以下内容:

- a) 主要用料名称、执行标准编号;
- b) 检验合格证明、生产日期;
- c) 中文生产者名称和地址;
- d) 椅腿上印有升降高度的刻度线和数字。

7.1.2 警示标识要求如下:

- a) 应在使用说明中明确标示产品适用年龄段;
- b) 如果产品需安装, 应在使用说明中标识“注意! 只允许成人安装, 儿童勿近”的警示语;
- c) 如果产品有折叠或调整装置, 应在产品适当位置标示“警告! 小心夹伤”的警示语;
- d) 以上警示语中“危险”、“警告”、“注意”等安全警示字体不小于四号黑体字, 警示内容不应小于五号黑体字。

7.2 使用说明

应提供符合 GB/T 5296.6 的使用说明, 至少应包括:

- a) 产品名称、型号规格、执行标准编号;
- b) 产品主要材质;
- c) 有害物质限量值;
- d) 产品安装和调整技术要求;
- e) 产品使用方法、注意事项;
- f) 产品故障分析和排除、保养方法。

7.3 包装

产品宜加以包装, 防止磕碰、划伤和污损且应用适当的方式进行防护。

7.4 运输

部件在运输过程中应有缓冲措施。成品运输过程中应做好防摔、防潮、防污染、防曝晒、防破损等保护措施。

7.5 贮存

成品宜堆放整齐，加以必要的防护，防止污染、虫蚀、受潮、曝晒、破损。贮存时应按类别、规格分别堆放。

