

# 团 体 标 准

T/JYBZ XXX—202X

## 液晶互联书写板技术规范

Technical specification for liquid crystal interconnected writing board

(征求意见稿)

在提交反馈意见时，请将您知道的相关专利连同支持性文件一并附上

202X-XX-XX 发布

202X-XX-XX 实施

中国教育装备行业协会 发布



## 目 次

前 言 .....	II
1 范围 .....	1
2 规范性引用文件 .....	1
3 术语和定义 .....	1
4 技术要求 .....	2
5 检测方法 .....	5
6 检验规则 .....	10
7 标志、包装、运输与贮存 .....	11
8 安装调试要求 .....	12
附录 A（资料性）液晶互联书写板的标称尺寸 .....	13



## 前 言

本文件按照GB/T 1.1—2020《标准化工作导则 第1部分：标准化文件的结构和起草规则》的规定起草。

请注意本文件的某些内容可能涉及专利。本文件的发布机构不承担识别专利的责任。

本文件由山东蓝贝思特教装集团股份有限公司提出。

本文件由中国教育装备行业协会归口。

本文件起草单位：山东蓝贝思特教装集团股份有限公司、山东省教育装备行业协会、广西教育装备行业协会、国家文教用品质量检验检测中心、高质标准化研究院（山东）有限公司、京东方科技集团股份有限公司、珠海中电数码科技有限公司、珠海市络奥科技有限公司、嘉兴鸿画显示科技有限公司、南京优智光电科技有限公司、济南市历城第一中学、山东蓝贝易书信息科技有限公司。（拟）

本文件主要起草人：

本文件为首次发布。



# 液晶互联书写板技术规范

## 1 范围

本文件规定了液晶互联书写板的术语和定义、技术要求、检测方法、检验规则、标志、包装、运输与贮存和安装调试要求等。

本文件适用于各级各类学校在普通教室、实验室和其他专用教室中使用的液晶互联书写板。其他教学活动和交流、记事、宣传等使用的液晶互联书写板可参照使用。

## 2 规范性引用文件

下列文件中的内容通过文中的规范性引用而构成本文件必不可少的条款。其中，注日期的引用文件，仅该日期对应的版本适用于本文件；不注日期的引用文件，其最新版本（包括所有的修改单）适用于本文件。

GB/T 191 包装储运图示标志

GB 2828（所有部分） 计数抽样检验程序

GB/T 4208 外壳防护等级（IP 代码）

GB 4943.1 音视频、信息技术和通信技术设备 第 1 部分：安全要求

GB/T 6749—1997 漆膜颜色表示方法

GB 9254—2008 信息技术设备的无线电骚扰限值和测量方法

GB/T 15608—2006 中国颜色体系

GB/T 17618 信息技术设备抗扰度限值和测量方法

GB/T 17657—2022 人造板及饰面人造板理化性能试验方法

GB/T 26125 电子电气产品 六种限用物质（铅、汞、镉、六价铬、多溴联苯和多溴二苯醚）的测定

GB/T 26572 电子电气产品中限用物质的限量要求

GB/Z 2.2 工作场所有害因素职业接触限值 第 2 部分：物理因素

## 3 术语和定义

下列术语和定义适用于本文件。

### 3.1

**液晶互联书写板** liquid crystal interconnected writing board

以物理压力作用于双稳态液晶板面以产生书写笔迹，与智能显示终端连接后，能够实现书写笔迹的同步传输，具备书写内容的存储、查询、重现功能的书写板。

### 3.2

### 智能显示终端 intelligent display terminal

与液晶互联书写板连接，实现书写笔迹显示的多媒体终端设备，一般指交互式教学一体机。

## 4 技术要求

### 4.1 基本要求

#### 4.1.1 使用环境

4.1.1.1 液晶互联书写板应能在温度为 $10^{\circ}\text{C}\sim 40^{\circ}\text{C}$ 、相对湿度不超过90%的室内环境中使用，最佳使用温度为 $15^{\circ}\text{C}\sim 35^{\circ}\text{C}$ ，避免阳光下暴晒，禁止淋水。

4.1.1.2 液晶互联书写板书写面光照度低于 $500\text{ lx}$ 时，宜配备外置光源。

#### 4.1.2 外观

4.1.2.1 整体端正、清洁、牢固。

4.1.2.2 书写面表面平整，没有波纹、龟裂、针孔、斑痕及凹凸不平等缺陷。

4.1.2.3 拼接而成的液晶互联书写板，角框结合紧密，接缝的间隙应不大于 $0.5\text{ mm}$ ，接缝两侧的高度差应不大于 $0.5\text{ mm}$ ，应无毛边、毛刺、尖角。

4.1.2.4 书写面的颜色应均匀。

4.1.2.5 所有用于液晶互联书写板正面的框架、配件、附件等都应具有保护层，保护层的颜色应与液晶互联书写板有明显区别，不产生眩光。

4.1.2.6 液晶互联书写板板面、包角及其各类配件无划伤、无严重色差。

#### 4.1.3 笔迹颜色

液晶互联书写板书写笔迹应能显示单色，且颜色宜为白色、绿色、红色中的一种。

#### 4.1.4 光泽度

书写面的光泽度应在30光泽单位以下，不应产生眩光。

#### 4.1.5 结构要求

4.1.5.1 液晶互联书写板的面板与衬板应粘合或压实牢固，书写面板平整度应不大于 $1.0\text{ mm/m}$ 。

4.1.5.2 液晶互联书写板边框应起到固定和保护书写板面的作用，弯曲度不大于 $1.0\text{ mm/m}$ 。

4.1.5.3 书写面与外框正视面的高度差应不大于 $1.5\text{ mm}$ 。

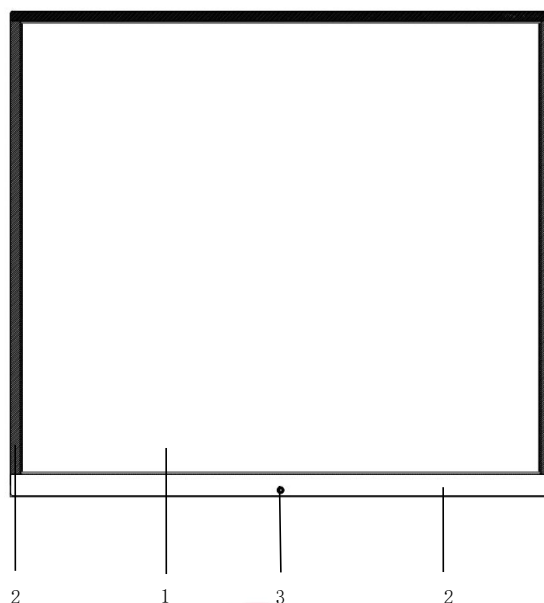
4.1.5.4 液晶互联书写板不应因潮湿而翘曲变形、发霉、生锈。

4.1.5.5 安装在液晶互联书写板上的配件、附件不应遮挡书写面以及妨碍书写。

4.1.5.6 液晶互联书写板四角应为圆角，且半径不小于 $5\text{ mm}$ 。

4.1.5.7 在不使用工具的条件下，书写板部件、表面保护件及装饰件均不能被拆除。

4.1.5.8 液晶互联书写板正视结构示意图见图1。



标引序号说明：

1——书写面板；

2——边框；

3——擦除按键。

图 1 液晶互联书写板正视结构示意图

## 4.2 使用性能

### 4.2.1 书写性能

4.2.1.1 液晶互联书写板宜使用专用书写笔进行书写，书写压力为 2 N~3 N，书写笔迹流畅、均匀、清晰可见、无断线，笔迹显示无延迟。

4.2.1.2 液晶互联书写板可书写次数不低于 10 万次。

4.2.1.3 液晶互联书写板书写定位精度不大于 0.1 mm。

4.2.1.4 液晶互联书写板支持压感书写，压感级别不小于 1024 级。

### 4.2.2 可视距离

液晶互联书写板平视可视距离应不小于 20 m。

### 4.2.3 侧视可见角度

液晶互联书写板侧视可见角度应不小于 140°。

### 4.2.4 使用寿命

液晶互联书写板正常使用寿命应不少于 5 Y。

### 4.2.5 视觉性能

液晶互联书写板应无蓝光、无频闪、无背光，上膜应经过防眩光工艺处理。

#### 4.2.6 擦除功能

- 4.2.6.1 液晶互联书写板具备一键擦除和局部擦除功能，采用电池供电或外部电源供电。
- 4.2.6.2 一键擦除时间不大于 1.5 s，擦除应无断点、无死角等，擦除后应无明显残留痕迹。
- 4.2.6.3 局部擦除时间不大于 0.4 s，擦除应无断点、无死角等，擦除后应无明显残留痕迹，且非擦除区域不受影响。
- 4.2.6.4 液晶互联书写板局部擦除方式支持电擦除或光擦除。
- 4.2.6.5 液晶互联书写板可擦除次数不应少于 10 万次。

#### 4.3 数据互联互动功能

液晶互联书写板与智能显示终端之间可以进行数据传输，能实现书写笔迹与智能显示终端的互联互动，并且同步显示或放大到智能显示终端设备上，具备书写内容的存储、查询、重现功能，且智能显示终端书写笔迹还原度与液晶互联书写板一致。

#### 4.4 理化性能

##### 4.4.1 外框

外框宜采用钢、铝、塑料等材料，应安全坚固，所用金属材料应经过耐腐蚀处理。

##### 4.4.2 表面硬度

液晶互联书写板表面硬度应大于 3 H。

##### 4.4.3 环境适应性

液晶互联书写板应能在进行 5.5.3 规定的环境适应性试验后，其外观、使用性能符合 4.1.2、4.2 的要求。

##### 4.4.4 耐腐蚀性

擦除液晶互联书写板板面后，书写板板面不应变色，无表皮脱落。

##### 4.4.5 抗紫外线

液晶互联书写板上膜应经过抗紫外线工艺处理，波长小于 380 nm 的紫外线阻隔率不低于 99.5%。

#### 4.5 安全性能

##### 4.5.1 外壳防护等级

外壳防护等级应符合 GB/T 4208—2017 规定的 IP34。

##### 4.5.2 抗扰度

抗扰度应符合 GB/T 17618 的规定。

##### 4.5.3 无线电骚扰限值

无线电骚扰限值应符合 GB 9254—2008 中 A 级信息技术设备的要求。



#### 4.5.4 电气安全

电气安全应符合GB 4943.1—2022与GB/T 26572的要求。

#### 4.5.5 有害物质释放量

4.5.5.1 液晶互联书写板衬板的甲醛释放限量应不大于1.5 mg/L。

4.5.5.2 液晶互联书写板面板有害物质释放量应符合 GB 26125 的要求。

4.5.5.3 液晶互联书写板内部电路有害物质释放量应符合 GB 26125 的要求。

#### 4.5.6 电磁辐射

在50 Hz工频电场下，液晶互联书写板的电场强度不超过5 kV/m，磁感应强度不超过100  $\mu$ T。

### 5 检测方法

#### 5.1 检测环境

液晶互联书写板应在温度为15°C~35°C、相对湿度25%~75%的室内环境中进行检测（环境适应性检测除外），使用笔头为直径10 mm的球形三棱笔在光照强度500 lx环境下书写，观察者身高范围1.3 m-1.8 m，双眼矫正视力不小于1.0。

#### 5.2 基本要求

##### 5.2.1 外观

5.2.1.1 眼睛距液晶互联书写板0.5 m进行检查是否满足4.1.2的要求。

5.2.1.2 使用游标卡尺检测接缝的间隙和接缝两侧的高度差。

##### 5.2.2 颜色

按 GB/T 15608规定使用中国颜色体系样册或孟赛尔颜色图册进行目视比色。将色卡分次放置在图2所示均匀分布的9点上，眼睛距样品500 mm，按照 GB/T 6749—1997条款6.2.1.1中有关测试程序测试，测试结果按 GB/T 6749—1997中6.2.2的要求表示，应符合4.1.3条款的要求。测试点分布示意图见图2。

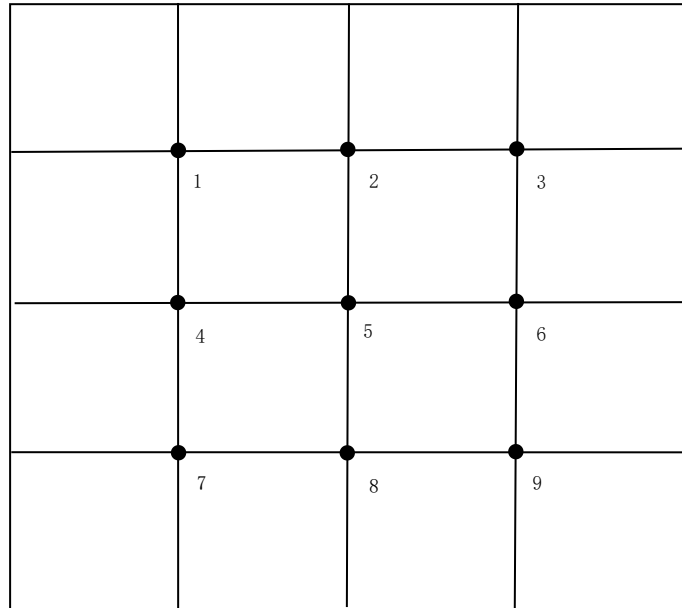


图 2 测试点分布示意图

### 5.2.3 光泽度

使用60°几何角光泽度仪法进行测量。测量时在如图2所示的1、3、5、7、9点分别测量，然后将光泽度仪旋转90°再重复测量一次，取两次平均值，各点结果均应符合4.1.4条款的要求。

### 5.2.4 结构要求

- 5.2.4.1 使用水平尺和塞尺检测液晶互联书写板书写面板平整度。
- 5.2.4.2 使用水平尺和塞尺检测液晶互联书写板书写面板弯曲度。
- 5.2.4.3 使用游标卡尺检测液晶互联书写板书写面与外框正视面的高度差。
- 5.2.4.4 使用R规检测液晶互联书写板四角的半径。
- 5.2.4.5 目视和手感检测 4.1.5 所述液晶互联书写板其余结构。

### 5.3 使用性能

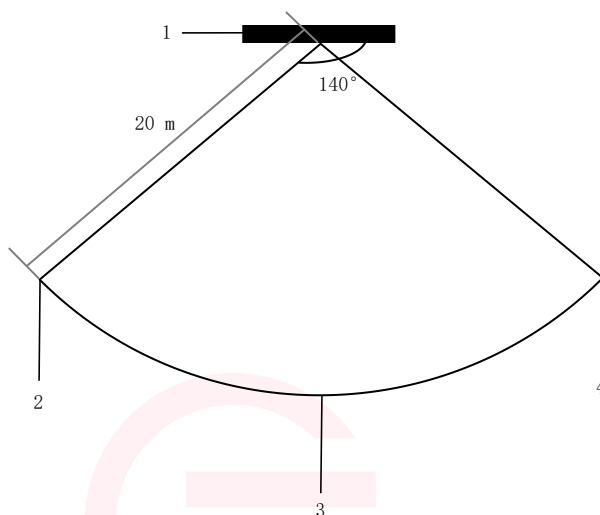
#### 5.3.1 书写性能

- 5.3.1.1 使用压力传感器检测书写压力。
- 5.3.1.2 在书写面使用专用书写笔纵横画9个50 mm方格，1 m处目测书写笔迹流畅、均匀、清晰可见、无断线、无延迟、无眩晕现象。
- 5.3.1.3 使用书写测试工具在书写面某一位置画直径为30 cm的圆形，按下一键擦除按钮进行擦除，1 m处目测应无残留痕迹；书写测试工具自动计数，书写擦除5万次。使用书写测试工具在书写面板上画直径30 cm的圆形，使用配套板擦进行局部擦除，1 m处目测应无残留痕迹；书写测试工具自动计数，书写擦除5万次。检测完成后，书写面板应无损伤。
- 5.3.1.4 在液晶互联书写板书写面上贴一个边长为2 mm的正方形标贴，使用专用书写笔进行书写时，笔尖沿着正方形的四边以2 mm/s的速度匀速移动，使用精度测试软件检测正方形四边每隔0.1 mm的测试点上收到不少于两个数据。

5.3.1.5 通过笔头压力测试软件检测笔头压力等级。

### 5.3.2 可视距离与侧视可见角度

液晶互联书写板在光照强度500 lx环境下书写，退后20 m，在测试点A、B、C处分别目视检测，如图3所示。



标引序号说明：

- 1——书写板；
- 2——测试点A；
- 3——测试点B；
- 4——测试点C。

图3 可视距离与侧视可见角度测试示意图

### 5.3.3 使用寿命

在环境适应性的测试条件（见表1）验证后，液晶互联书写板能正常书写、擦除，书写面板无褪色，20 m处目测书写笔迹清晰。

### 5.3.4 视觉性能

蓝光按照IEC/TR 62778规定的方法进行检测。

### 5.3.5 擦除功能

5.3.5.1 使用书写测试工具在书写面某一位置画直径为30 cm的圆形，按下一键擦除按钮进行擦除，1 m处目测应无残留痕迹；书写测试工具自动计数，书写擦除5万次。使用书写测试工具在书写面板上画直径30 cm的圆形，使用配套板擦进行局部擦除，1 m处目测应无残留痕迹；书写测试工具自动计数，书写擦除5万次。检测完成后，一键擦除功能及局部擦除功能可正常使用。

5.3.5.3 一键擦除时用帧率为200 f/s的摄像机拍摄液晶互联书写板，按下一键擦除按键与笔迹清除时间差不大于1.5 s。

5.3.5.4 局部擦除时用帧率为200 f/s的摄像机拍摄液晶互联书写板，配套板擦擦除动作与笔迹清除时间差不大于0.4 s。

## 5.4 数据互联传输性能

### 5.4.1 传输功能

液晶互联书写板与智能显示终端连接，使用专用书写笔在液晶互联书写板板面进行书写，智能显示终端显示同样的书写笔迹，不会增加连笔或断笔。

### 5.4.2 同步功能

在液晶互联书写板上画一条线段，用帧率为 200 f/s 的摄像机拍摄液晶互联书写板及智能显示终端，两路摄像机记录的线段终点的时间差不大于 0.1 s。

## 5.5 理化性能

### 5.5.1 外框

采用目视和手感检测液晶互联书写板外框材料的安全坚固性和金属材料的耐腐蚀镀层情况，应满足 4.4.1 的要求。

### 5.5.2 表面硬度

用削至露出 4 mm~6 mm 笔芯的 3 H 铅笔，与 400 号砂纸垂直磨划，直至获得端面平整、边缘锐利的笔端为止。将书写板试样水平放置于操作台上，使用铅笔实验划痕仪将已磨削的铅笔使其与膜层成 45° 夹角，向下和向前施加足够、均匀的压力，用力程度以使铅笔边缘破碎或犁破膜层为宜，铅笔推进的行程约 6 mm~7 mm。铅笔使用一次应旋转 180° 再用或者重磨后使用。共进行 5 次，不应出现划伤或犁破膜层。

### 5.5.3 环境适应性

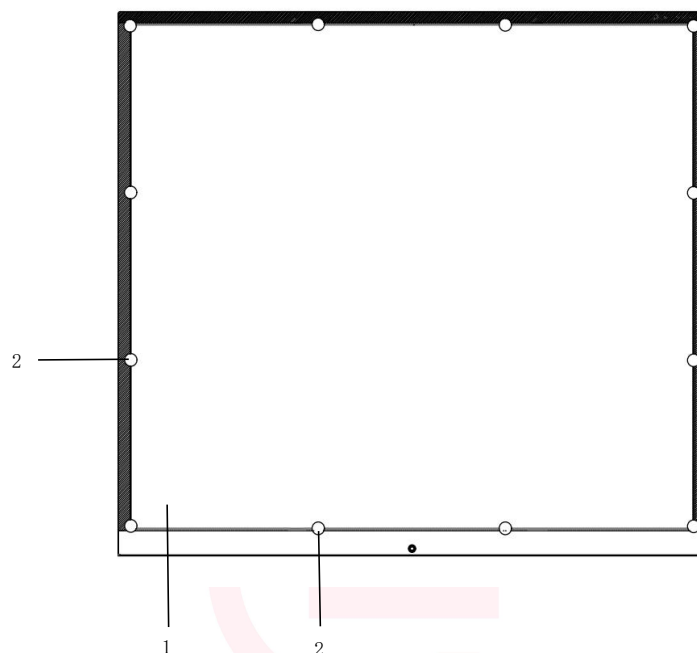
环境适应性的测试条件应符合表1的规定，试验后，液晶互联书写板的外观、使用性能应符合 4.1.2、4.2 的要求。

表 1 环境适应性测试条件

测试项目	测试条件	
环境	高温高湿存储	在温度60°C，湿度90%的环境下，存储72 h
	高温贮存	在温度60°C，存储72 h
	低温贮存	在温度-20°C，存储72 h
	温度冲击	先在温度-20 °C环境下存储1 h后，再在温度60°C环境下存储1 h
性能	高温高湿运行试验	在温度40°C，湿度90%的环境下，连接电源适配器,写入测试程序，连续运转168 h
	低温运行	在温度10°C，湿度不超过90%环境下连接电源适配器,写入测试程序，连续运转72 h
	笔迹残留测试	分别在10°C、40°C环境下进行书写擦除测试
机械环境	扫频振动	先频率范围10 Hz~30 Hz~10 Hz，位移幅值0.75 mm，再频率范围30 Hz~55 Hz~30 Hz，位移幅值0.25 mm。在X/Y/Z三个方向上各循环5次
	随机振动	加速度1.15 g，Z轴90 min、X/Y轴各30 min
	碰撞	用10 g的小球、以16 m/s的速度，在随机位置碰撞1000次
	跌落	6面、3棱、1角各1次，高度：50 cm
	壁挂	3倍负重，放置24 h
堆码	整机包装状态负重P，持续72 h 负重： $P=K \times (H-h) / h \times w$ H：箱体堆码高度 h：瓦楞纸箱外部高度 w：产品重量 K：瓦楞纸箱的疲劳系数为2	

测试项目	测试条件
ESD (Electro-Static Discharge, 静电释放)	接触 $\pm 4$ kV/8: 按键\USB接口\电源接口, 每个点位5次 空气 $\pm 8$ kV/15: 每个点位5次

ESD测试点位示意图见图4。



标引序号说明:

1——液晶互联书写板;

2——测试点。

注: 测试点位选取在书写面板与边框的接缝处。

图 4 ESD 测试点位示意图

#### 5.5.4 耐腐蚀性

使用 75%的医用酒精擦除液晶互联书写板的书写面后, 检查书写面是否变色或表皮脱落。

#### 5.5.5 抗紫外线

用分光光度计检测, 波长小于 380 nm 的紫外线阻隔率不低于 99.5%。

### 5.6 安全性能

#### 5.6.1 外壳防护等级

外壳防护等级按照 GB/T 4208 的规定进行检测。

#### 5.6.2 抗扰度

抗扰度按照 GB/T 17618 的规定进行检测。

#### 5.6.3 无线电骚扰限值

无线电骚扰限制按照 GB 9254—2008 的规定进行检测。

#### 5.6.4 电气安全

电气安全按照 GB 4943.1 与 GB/T 26572 的规定进行检测。

#### 5.6.5 有害物质释放量

5.6.5.1 液晶互联书写板衬板甲醛释放限量按照 GB/T 17657—2022 中 4.61 的规定进行检测。

5.6.5.2 液晶互联书写板面板有害物质释放量按照 GB 26125 的规定进行检测。

5.6.5.3 液晶互联书写板内部电路有害物质释放量按照 GB 26125 的规定进行检测。

#### 5.6.6 电磁辐射

电磁辐射应按照 GB/Z 2.2 的规定进行检测。

### 6 检验规则

#### 6.1 检验分类

液晶互联书写板的检验分出厂检验和型式检验。

#### 6.2 出厂检验

每套液晶互联书写板应经质量检验部门检验合格后并附有产品质量合格证明方可出厂。产品的出厂检验项目见表2。

表2 检验项目

检验项目	要求内容章条号	试验方法章条号	出厂检验	型式检验	
基本要求	外观	4.1.2	5.2.1	√	√
	颜色	4.1.3	5.2.2	√	√
	光泽度	4.1.4	5.2.3	√	√
	结构要求	4.1.5	5.2.4	√	√
使用性能	书写性能	4.2.1	5.3.1	√	√
	可视距离	4.2.2	5.3.2	√	√
	侧视可见角度	4.2.3		√	√
	使用寿命	4.2.4	5.3.3	—	√
	视觉性能	4.2.5	5.3.4	—	√
	擦除功能	4.2.6	5.3.5	√	√
数据互联互动功能		4.3	5.4	√	√
理化性能	外框	4.4.1	5.5.1	√	√
	表面硬度	4.4.2	5.5.2	√	√
	环境适应性	4.4.3	5.5.3	√	√
	耐腐蚀性	4.4.4	5.5.4	√	√
	抗紫外线	4.4.5	5.5.5	√	√
安全性能	外壳防护等级	4.5.1	5.6.1	—	√
	抗扰度	4.5.2	5.6.2	—	√
	无线电骚扰限值	4.5.3	5.6.3	—	√
	电气安全	4.5.4	5.6.4	—	√
	有害物质释放量	4.5.5	5.6.5	—	√
	电磁辐射	4.5.6	5.6.6	—	√

注：需要检验的项目用“√”标记，不需要检验的项目用“—”标记。

### 6.3 型式检验

型式检验项目见表2。当有下列情况之一时应进行型式检验：

- 新产品试制定型时；
- 正式投产后，当结构、材料、工艺有较大的改变时；
- 停产半年以上，恢复生产时；
- 正常生产满一年时；
- 出厂检验结果与上次型式检验结果有较大差异时；
- 质量监督部门提出进行型式检验要求时。

### 6.4 抽样与判定规则

6.4.1 出厂检验需在同一生产批次中按 GB/T 2828（所有部分）抽样标准进行抽检。

6.4.2 型式检验时，随机抽样 5 套，若所有试样全部合格，则判型式检验合格；若有一套不合格时，应加倍抽样，对不合格项进行复检；若复检仍有不合格项，即判型式检验不合格。

## 7 标志、包装、运输与贮存

### 7.1 标志

产品标志应符合 GB/T 191 的规定，产品标志包含但不限于以下内容：

- 产品名称；
- 生产厂名、地址、商标；
- 执行标准；
- 产品型号与规格；
- 重量、净重、体积；
- 电源性质，额定电压、频率；
- 耗电功率。

### 7.2 包装

7.2.1 产品应有内外包装，能够起到相应的防护作用，外包装封口应牢固。

7.2.2 产品出厂时，包装箱应附有以下文件资料：

- 产品出厂合格证；
- 产品使用说明书；
- 装箱单；
- 其他附件。

### 7.3 运输

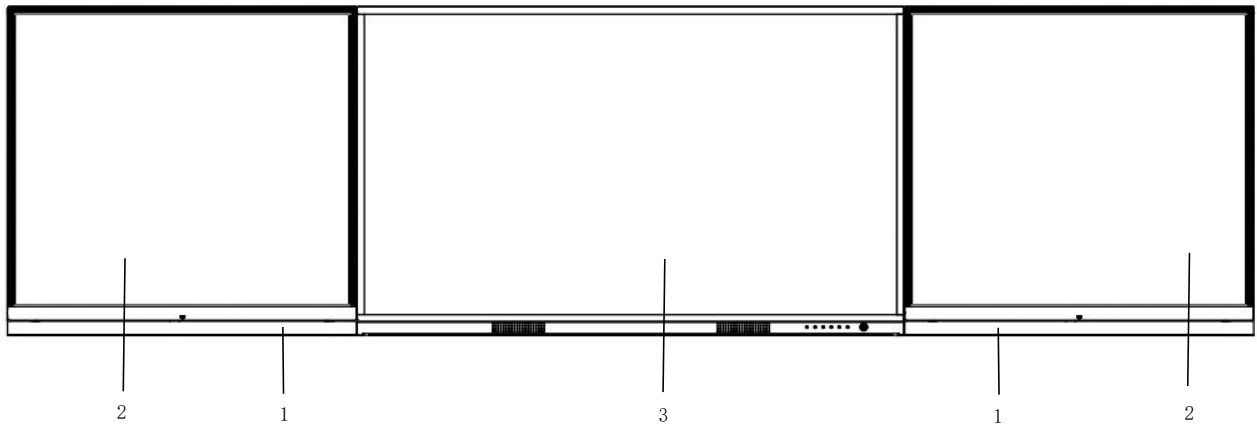
运输过程中应摆放稳实，运输及搬运过程中应防止碰撞，严禁抛掷，防止重压、雨淋、踩踏等，竖立排放。避免长时间高温运输。

### 7.4 贮存

贮存场地坚实平坦，离地存放，不应重压、折伤，贮存温度为-10℃~40℃，存储湿度不超过90%，竖立排放，不允许叠放。

## 8 安装调试要求

- 8.1 拆箱前检查包装是否完好，是否有破损等情况。如拆箱后发现造成产品损坏，应及时调换。
- 8.2 安装前应先检查液晶互联书写板板面是否损伤，功能是否正常；如出现损坏或功能异常，应及时调换。对比装箱清单，检查附属配件是否完整，如出现缺失，应及时补充。
- 8.3 安装时应保护好板面，避免损伤。
- 8.4 安装时液晶互联书写板水平中线应与讲台水平中线对齐，液晶互联书写板下沿与讲台面的垂直距离：小学应为850 mm~1000 mm，中学应为1000 mm~1100 mm。若无讲台，液晶互联书写板应居中安装，液晶互联书写板下沿与地面的垂直距离应参照上述距离。
- 8.5 安装螺丝时，应防止螺母滑丝，如出现滑丝可用铆钉加以固定。
- 8.6 有智能显示终端时，液晶互联书写板的尺寸宜与显示设备相匹配，若高度不一致时，需调整书写板下边框的板托，使液晶互联书写板与显示设备的上下边框对齐。智能显示终端与液晶互联书写板板面应安装在同一个平面上，板面与显示设备之间的缝隙不大于2 mm。双侧液晶互联书写板与智能显示终端配套示意图见图5。



标引序号说明：

- 1——液晶互联书写板板托；
- 2——液晶互联书写板；
- 3——智能显示终端。

图5 双侧液晶互联书写板与智能显示终端配套示意图

- 8.7 安装完成后，连接电源线与USB数据线，测试书写、擦除与互联传输存储功能。
- 8.8 测试完成后，整理线路，清理现场，交付确认签字。



## 附 录 A

(资料性)

## 液晶互联书写板的标称尺寸

A.1 液晶互联书写板尺寸以单面、正视、工作状态的外形尺寸为准，称为标称尺寸，见表 A.1。

表 A.1 液晶互联书写板的标称尺寸

标 称	尺 寸	备 注
1 号	60 英寸	双侧安装，与 75 英寸智能显示终端配套使用
2 号	65 英寸	双侧安装，与 86 英寸智能显示终端配套使用
3 号	90 英寸	单侧安装，与 86 英寸智能显示终端配套使用

